

ΤΜΗΜΑ ΠΟΛΙΤΙΚΩΝ ΜΗΧΑΝΙΚΩΝ

Ασκήσεις Προόδου 2015-16

ΤΕΧΝΙΚΗ ΜΗΧΑΝΙΚΗ Ι

Όνομα/μο: _____

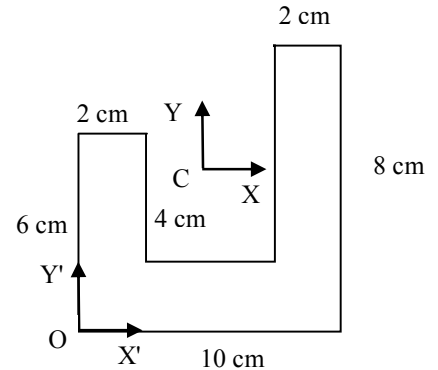
ΑΕΜ: _____

Θέμα 1°

α) Να βρεθούν οι συντεταγμένες του κέντρου βάρους C της διατομής του σχήματος ως προς το σύστημα OX'Y'.

β) Να βρεθούν οι ροπές αδράνειας I_{xx} , I_{yy} και I_{xy} ως προς το κεντροβαρικό σύστημα CXY της διατομής, και ως προς το σύστημα OX'Y'.

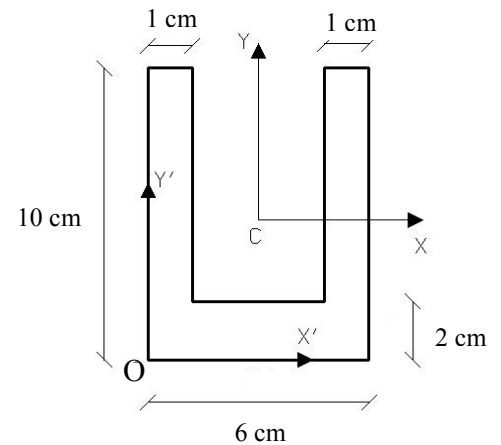
$$\bar{x} = \left(\sum_{i=1}^n x_i A_i \right) / \sum_{i=1}^n A_i, \quad I_{xy} = \sum_{i=1}^n (I'_{xy} + x_i y_i A_i), \quad I_{orth} = \frac{bh^3}{12}$$



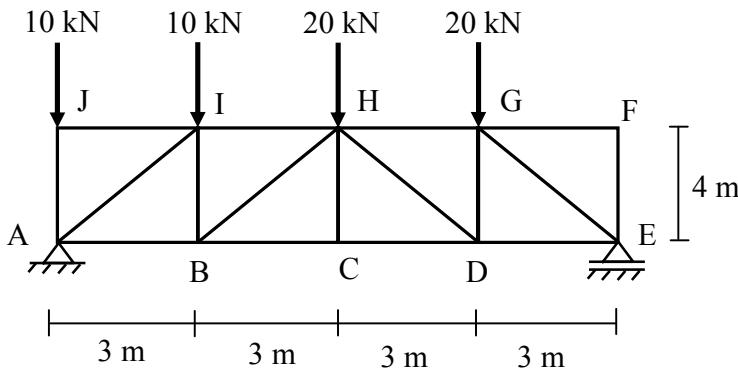
Θέμα 2°

α) Να βρεθεί το κέντρο βάρους C της διατομής του σχήματος ως προς το βοηθητικό σύστημα OX'Y'.

β) Να βρεθούν οι ροπές αδράνειας I_{xx} , I_{yy} και I_{xy} ως προς το κεντροβαρικό σύστημα CXY της διατομής.



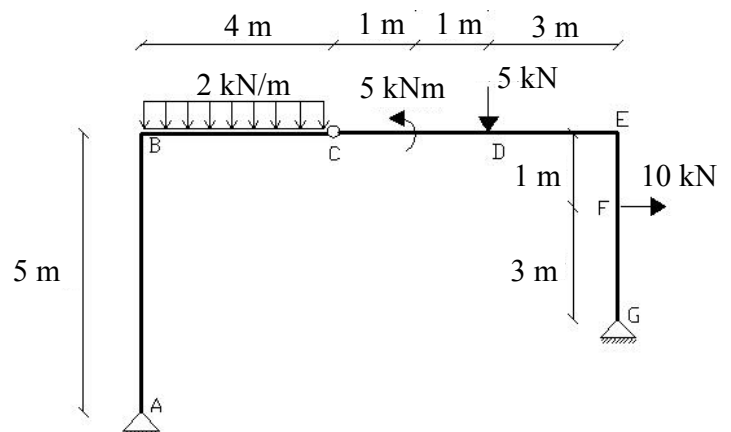
Θέμα 3°



Να βρεθούν οι τάσεις των ράβδων CD, HD και GD του δικτυώματος του σχήματος.

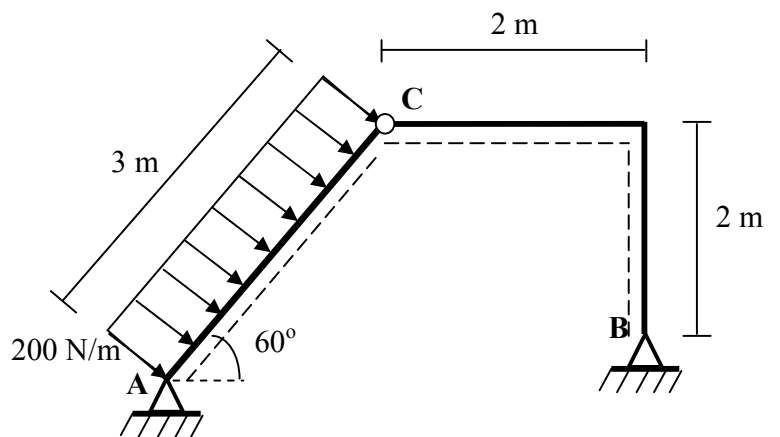
Θέμα 4°

Να σχεδιασθούν τα διαγράμματα των φορτίων διατομής του επίπεδου φορέα του σχήματος.



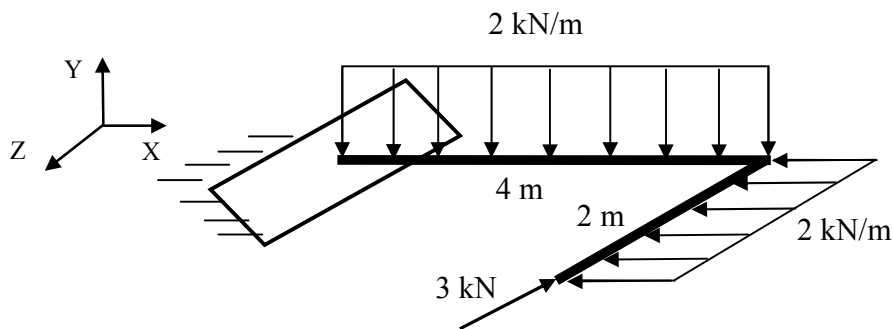
Θέμα 5°

Να σχεδιασθούν τα διαγράμματα των φορτίων διατομής του τριαρθρωτού τόξου του σχήματος.



Θέμα 6°

Να σχεδιασθούν τα διαγράμματα των φορτίων διατομής του χωρικού φορέα του σχήματος.



Θέμα 7°

Να σχεδιασθούν τα διαγράμματα των φορτίων διατομής του χωρικού φορέα του σχήματος.

